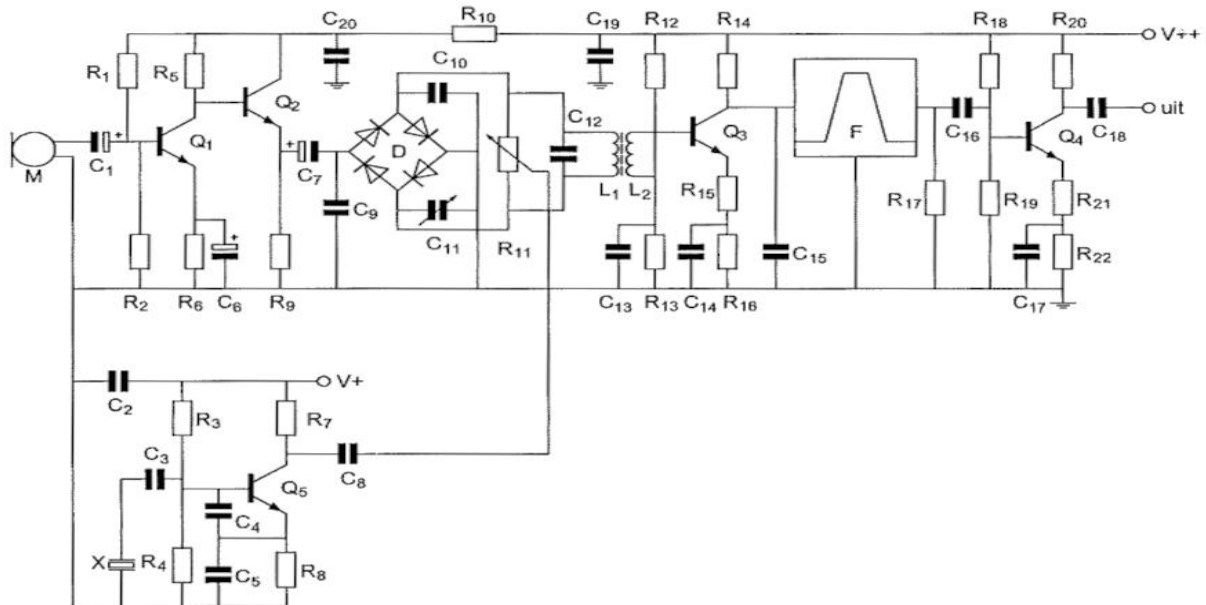




F-Examen : 2016-05-27

01

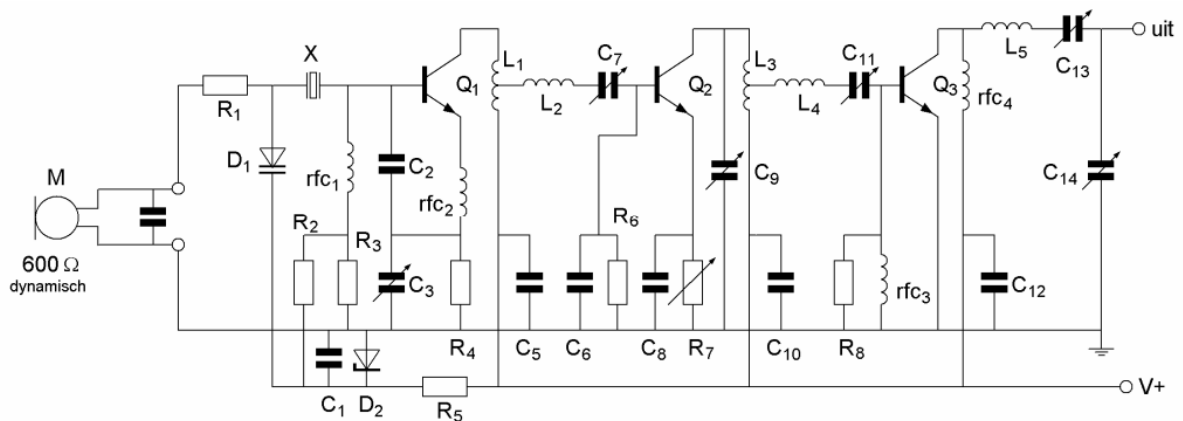
Voor optimale onderdrukking van de draaggolf geldt:



- a $C_{11} = 2x C_{10}$ en de looper R_{11} is ongeveer in de middenpositie gedraaid
- b $C_{10} = 2x C_{11}$ en de looper van R_{11} is geheel naar beneden gedraaid
- c $C_{10} = C_{11}$ en de looper van R_{11} is geheel naar boven gedraaid
- d C_{11} is ongeveer gelijk aan C_{10} en de looper van R_{11} is ongeveer in de middenpositie

02

Voor een bruikbare modulatie zal de waarde van R_1 liggen in de orde van grootte van:



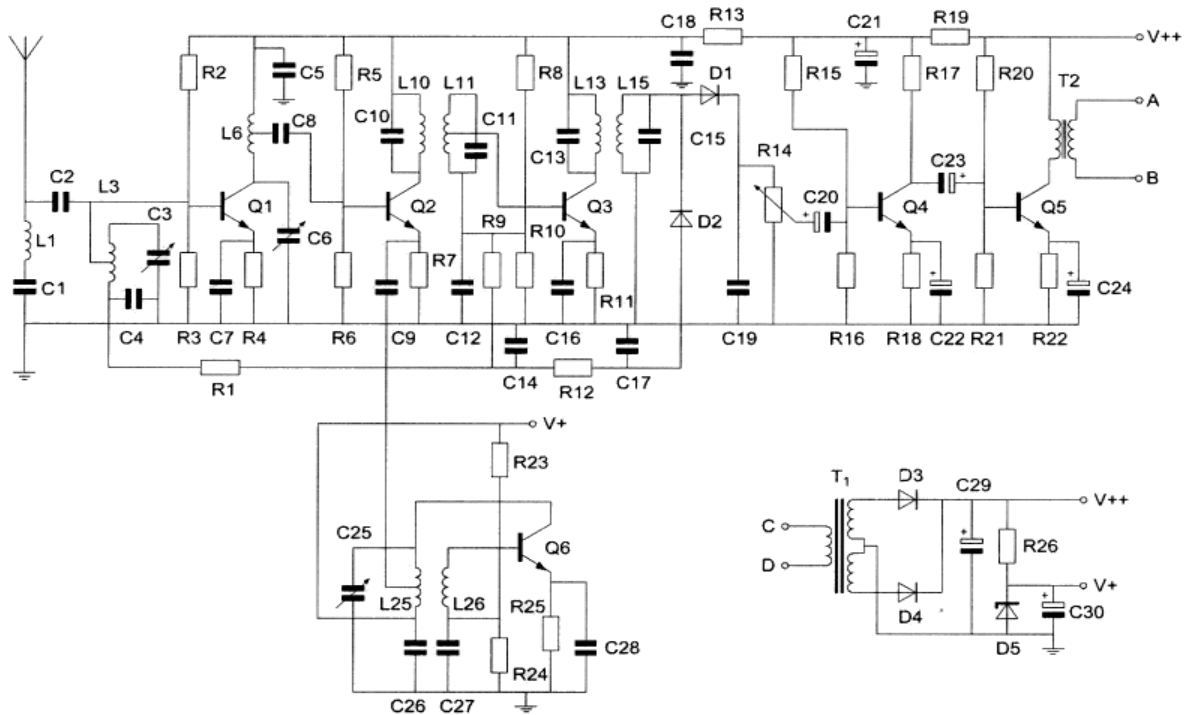
- a $100 \text{ k}\Omega$
- b 10Ω
- c 1Ω
- d 600Ω



F-Examen : 2016-05-27

03

De condensator C24 dient om:



- a de versterking van hoge tonen in de eindtrap te verkleinen
- b de stroom door de transistor constant te houden
- c de lf-tegenkoppeling in de eindtrap te verminderen
- d de transistor in het juiste werkpunt in te stellen

04

De wattseconde is de eenheid van:

- a kracht
- b vermogen
- c tijd
- d arbeid

05

Twee accu's worden parallel geschakeld.
Hierdoor ontstaat een batterij met:

- a een lagere spanning
- b een hogere toelaatbare stroom
- c gelijke eigenschappen
- d een hogere spanning



F-Examen : 2016-05-27

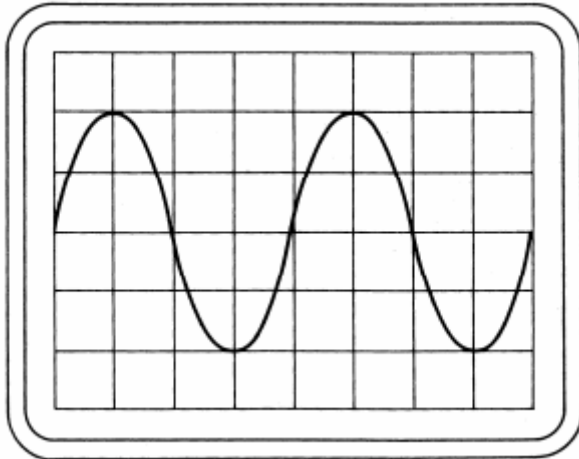
06

Instelling oscilloscoop:

Horizontaal: $4 \mu\text{sec}$ / schaaldeel

Verticaal: 25 V / schaaldeel

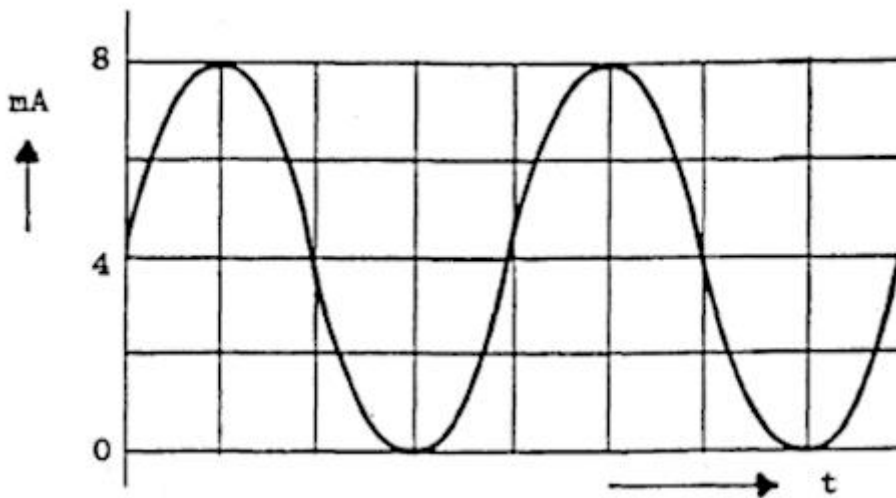
De effectieve waarde van deze wisselspanning is:



- a 35.5 V
- b 71 V
- c 25 V
- d 50 V

07

De gemiddelde waarde van de stroom is:



- a 4 mA
- b 0 mA
- c $4\sqrt{2} \text{ mA}$
- d 8 mA



F-Examen : 2016-05-27

08

Een gevoelige CW-ontvanger voor de 28 Mhz band heeft omschakelbare middenfrequent filters.

Als de middenfrequent bandbreedte wordt omgeschakeld van 500 Hz naar 1000 Hz, dan zal het ruisvermogen van de produktdetector:

- a halveren
- b gelijk blijven
- c verdubbelen
- d verviervoudigen

09

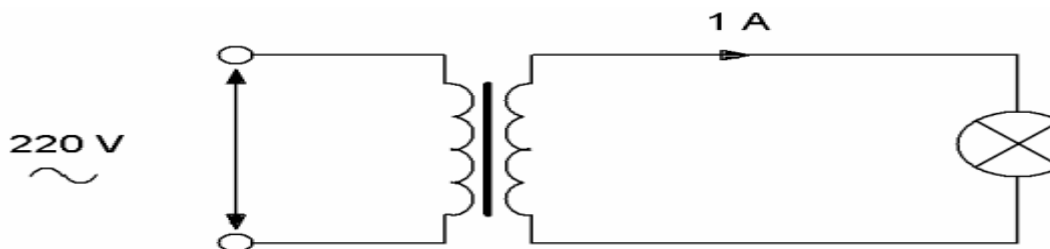
De gebruikelijke waarde van een afstemcondensator voor korte golf toepassingen is:

- a 1 pF
- b 1 μ F
- c 100 pF
- d 10 nF

10

Een ideale transformator heeft primair 500 windingen en secundair 100 windingen.

De primaire stroom is ongeveer:



- a 1 A
- b 5 A
- c 0.04 A
- d 0.2 A

11

Om licht te geven dient een LED te werken:

- a in de sperrichting
- b in de doorlaatrichting
- c met een spanning van ca. 0.7 V
- d met inductieve voorspanning



F-Examen : 2016-05-27

12

De stroomversterking van PNP- en NPN-transistoren zal bij toenemende frequentie

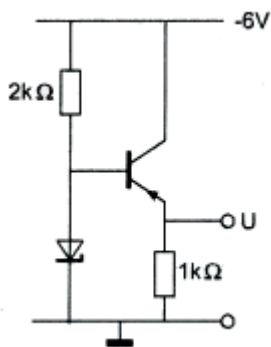
- a afnemen
- b toenemen
- c gelijk blijven
- d eerst afnemen en daarna weer toenemen

13

Voor de transistor geldt: $U_{be} = -0.5 \text{ V}$

De zenerspanning is 2 V

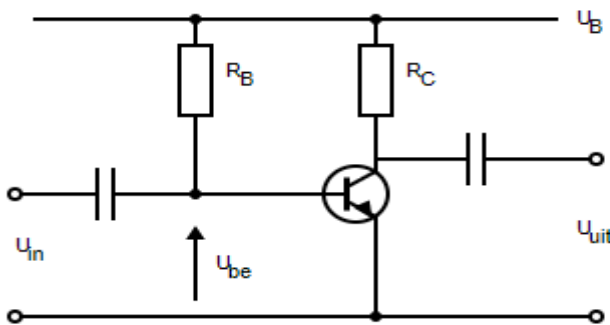
De spanning U is:



- a -2.5 V
- b 0 V
- c -1.5 V
- d -6 V

14

De spanning over de weerstand R_C is:



- $U_B = 20 \text{ V}$
- $I_B = 200 \mu\text{A}$
- $R_C = 1 \text{ k}\Omega$
- $H_{fe} = 49$
- $U_{be} = 0.2 \text{ V}$
- $I_{co} = 0 \mu\text{A}$

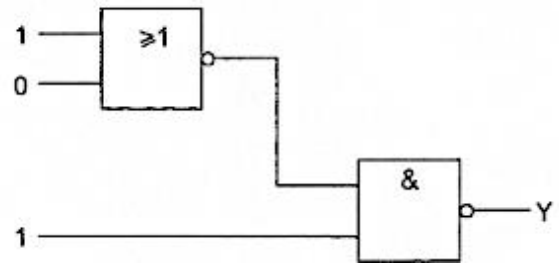
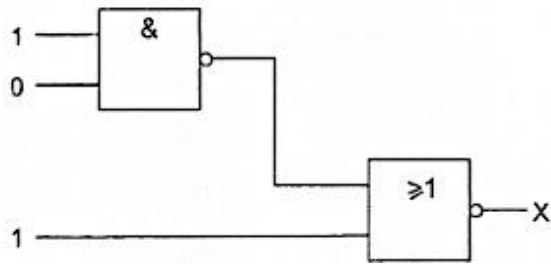
- a 0.2 V
- b 20 V
- c 19.8 V
- d 9.8 V



F-Examen : 2016-05-27

15

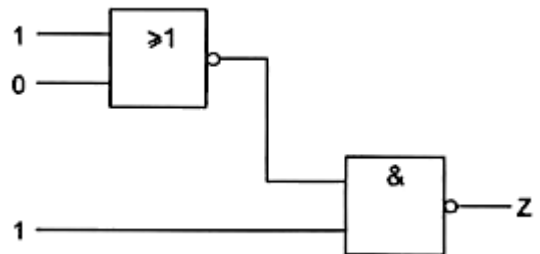
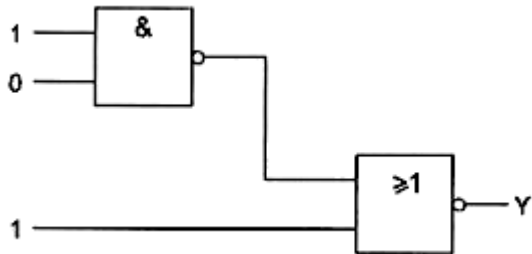
Juist is:



- a X = 1 Y = 1
- b X = 0 Y = 0
- c X = 1 Y = 0
- d X = 0 Y = 1

16

Juist is:



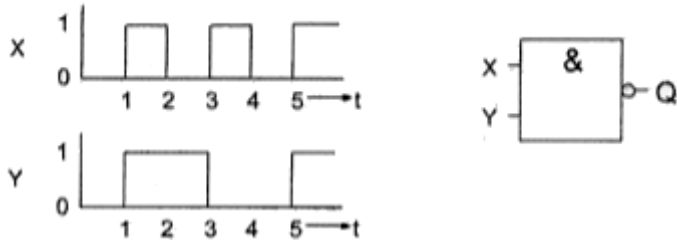
- a Y = 1 Z = 1
- b Y = 1 Z = 0
- c Y = 0 Z = 0
- d Y = 0 Z = 1



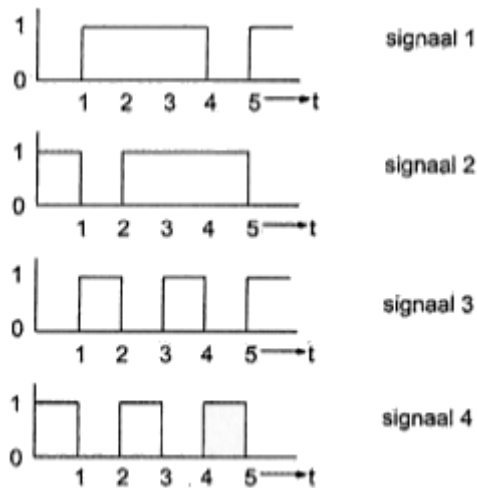
F-Examen : 2016-05-27

17

De ingangen X en Y worden voorzien van de hier geschetste signalen.



Het uitgangssignaal Q:

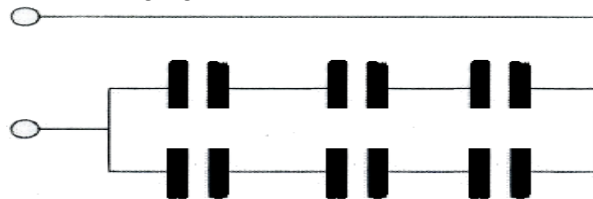


- a signaal 2
- b signaal 3
- c signaal 1
- d signaal 4

16

Iedere condensator is $6 \mu\text{F}$.

De vervangingswaarde is:



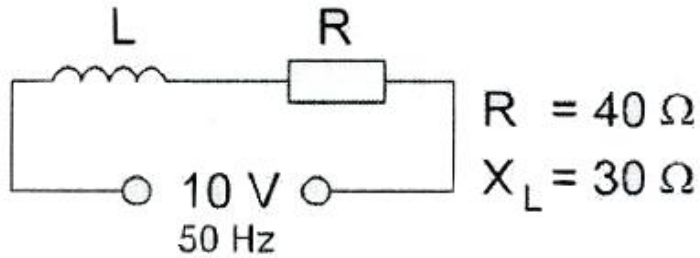
- a $6 \mu\text{F}$
- b $9 \mu\text{F}$
- c $4 \mu\text{F}$
- d $36 \mu\text{F}$



F-Examen : 2016-05-27

19

Het in de schakeling gedissipeerde vermogen is:



- a 1.6 W
- b 2 W
- c 1.4 W
- d 2.5 W

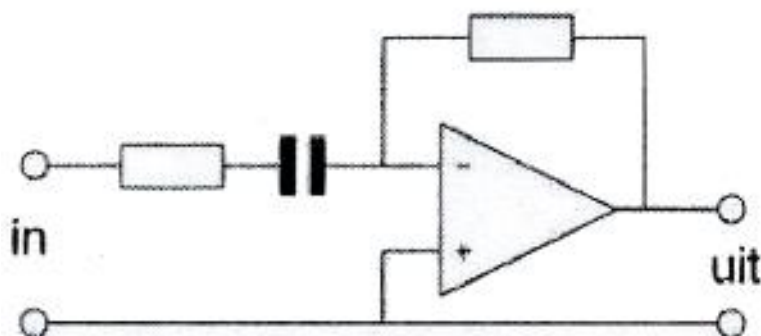
20

Een niet-ideale luchtspoel gedraagt zich voor frequenties, die zeer veel hoger zijn dan waarvoor hij is bedoeld, voornamelijk als een:

- a weerstand
- b condensator
- c spoel en condensator in serie
- d spoel met een lage Q

21

Dit is een schema van:



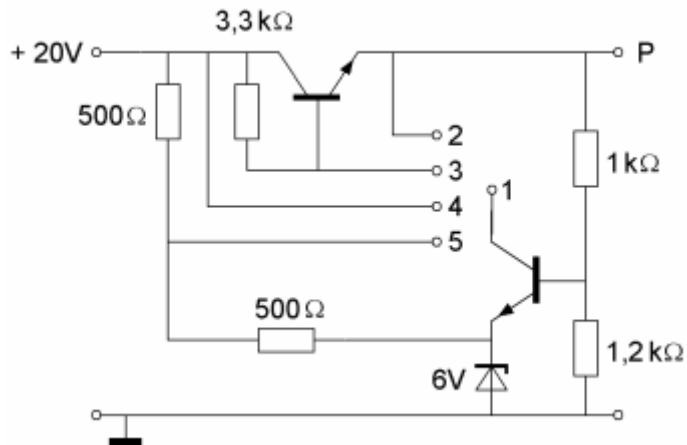
- a spanningsvolger
- b hoogdoorlaatfilter
- c somversterker
- d laagdoorlaatfilter



F-Examen : 2016-05-27

22

Om een gestabiliseerde spanning op punt P te verkrijgen moet punt 1 worden doorverbonden met:

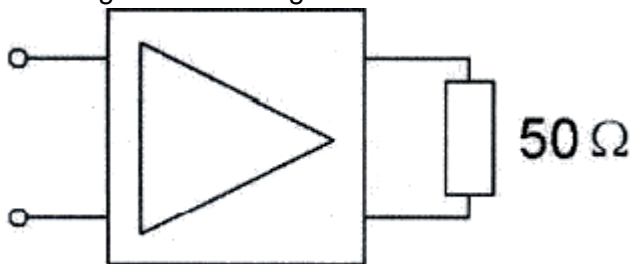


- a punt 4
- b punt 5
- c punt 3
- d punt 2

23

Deze versterker heeft een spanningsversterking van 8 maal en de ingangsweerstand is 50Ω .

De vermogensversterking is:



- a $8V$ 2 maal
- b 64 maal
- c 400 maal
- d 8 maal

24

Om CW-signalen (A1A) hoorbaar te maken maakt men bij voorkeur gebruik van een:

- a produktdetector
- b flankdetector
- c Foster Seeley detector
- d diodedetector



F-Examen : 2016-05-27

25

De nabij selectiviteit van een ontvanger wordt hoofdzakelijk bepaald door de:

- a oscillatorfrequentie
- b filters in de mf-versterker
- c afstemkringen in de hf-versterker
- d automatische frequentieregeling (AFC)

26

Indien een transistor wordt gebruikt als frequentievermenigvuldiger zal deze bij voorkeur worden ingesteld in:

- a klasse A/B
- b klasse B
- c klasse C
- d klasse A

27

Met een oscilloscoop en een twee-toon testsignaal kan van een EZB-zender worden bepaald:

- a de modulatie diepte
- b de faseverschuiving van de draaggolf
- c de frequentie deviatie
- d de lineariteit

28

Een EZB-zender heeft een zijbandfilter met een bandbreedte van 2500 Hz.

De draaggolf is goed onderdrukt.

Als de zender met spraak wordt gemoduleerd blijkt de bandbreedte van de uitzending aanzienlijk groter te zijn dan 2500 Hz.

Door welke oorzaak kan dit verschijnsel ontstaan?

- a de staandegolfverhouding in de voedingskabel naar de antenne is te groot
- b de frequentie karakteristiek van de laagfrequent modulatieversterker loopt iets te ver door
- c de frequentie van de draaggolf ligt te ver naast de doorlaatband van het zijbandfilter
- d een versterkertrap na het zijbandfilter wordt overstuurd



F-Examen : 2016-05-27

29

Om uitstraling van harmonischen door een zender te beperken wordt in de zenderuitgang een filter opgenomen.

Dit moet zijn een:

- a staandegolffilter
- b laagdoorlaatfilter
- c hoogdoorlaatfilter
- d seinsleutel klikfilter

30

Een 430 Mhz zender is door 25 meter coaxiale kabel (demping 16dB/100m) en een balun (demping 0.5 dB) verbonden met een yagi-antenne (winst 14.5 dB).

Het zendvermogen bedraagt 30 Watt.

Het effectief uitgestraald vermogen (ERP) is:

- a 100 W
- b 30 W
- c 1000 W
- d 300 W

31

De karakteristieke impedantie van een open voedingslijn met parallelle geleiders hangt af van de:

- a de afstand tussen de draden en de draaddikte
- b afstand tussen de draden en de lijnlengte
- c frequentie van het signaal en de lijnlengte
- d de frequentie van het signaal en de draaddikte van de geleiders

32

De karakteristieke impedantie van een stuk voedingslijn van 20 meter lang is 52 Ohm.

Wanneer er 10 meter wordt afgeknipt, is de karakteristieke impedantie:

- a 13 Ω
- b 104 Ω
- c 52 Ω
- d 26 Ω



F-Examen : 2016-05-27

33

De demping bij vrije-ruimtepropagatie tussen twee rondstralende antennes wordt gemeten. Als de onderlinge afstand wordt verdubbeld dan zal de demping:

- a toenemen met 3 dB
- b toenemen met 2 dB
- c gelijk blijven
- d toenemen met 6 dB

34

Verbindingen in de 14 Mhz band over grote afstand worden gemaakt via:

- a Aurora-reflectie
- b de ionosfeerlagen
- c de troposfeer
- d de grondgolf

35

Om een hf-verbinding te maken over een zo groot mogelijke afstand, wordt een antenne toegepast met een:

- a grote opstralingshoek
- b horizontale polarisatie
- c kleine opstralingshoek
- d verticale polarisatie

36

Aurora-reflectie treedt voornamelijk op bij frequenties:

- a van 100 Khz tot 30 Mhz
- b lager dan 100 Khz
- c van 30 Mhz tot 1 Ghz >
- d boven de 1 Ghz

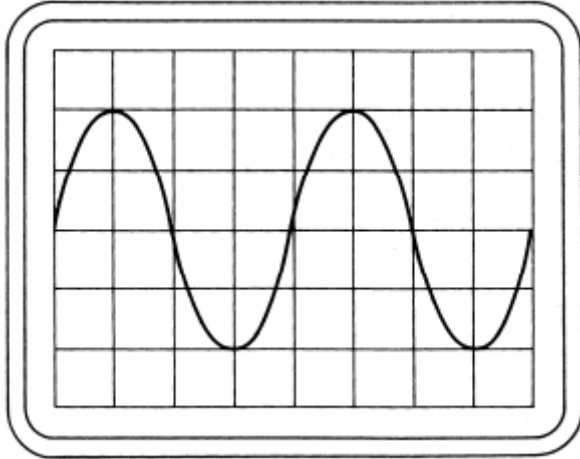


F-Examen : 2016-05-27

37

De tijdbasis van een oscilloscoop is ingesteld op 1 microseconde per schaaldeel.

De frequentie van het signaal is:



- a 500 Khz
- b 250 Khz
- c 25 Khz
- d 50 Khz

38

Een kristalcalibrator met een grondfrequentie van 100 Khz heeft een afwijking van +10 Hz.

Indien men op een ontvanger de 35^{ste} harmonische waarneemt is de frequentie van deze harmonische:

- a 3500.350 Khz
- b 3500.035 Khz
- c 3503.500 Khz
- d 3501.000 Khz

39

De nauwkeurigheid van een digitale frequentiemeter wordt bepaald door de:

- a ingangsimpedantie van de meetprobe
- b kabellengte van de meetprobe
- c tijdbasis-oscillator
- d ingangsversterkertrap



F-Examen : 2016-05-27

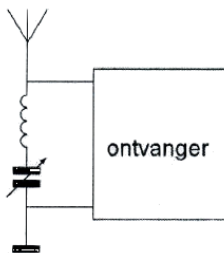
40

Wanneer in een geluidsinstallatie laagfrequent detectie optreedt als gevolg van een nabije EZB-zender, die gemoduleerd wordt met spraak, klinkt dat als:

- a duidelijk verstaanbare spraak
- b een fluittoon
- c vervormde spraak
- d aan-/uitgeschakelde brom

41

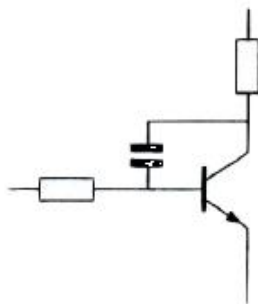
Deze LC-kring, parallel aan de ingang van de ontvanger, dient om:



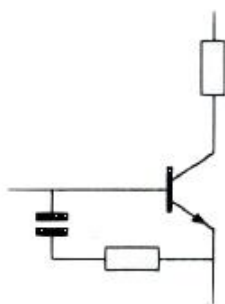
- a de versterking van de ontvanger te vergroten
- b de bandbreedte van de ontvanger te vergroten
- c een storend signaal uit te filteren
- d de bandbreedte van de ontvanger te verkleinen

42

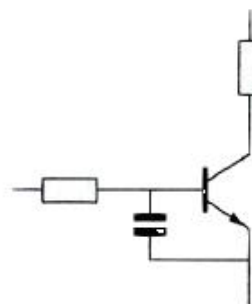
De meest effectieve schakeling om LF-inpraten te voorkomen is:



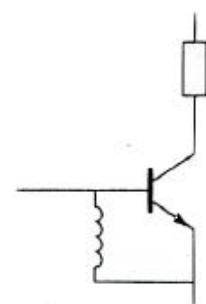
schakeling 1



schakeling 2



schakeling 3



schakeling 4

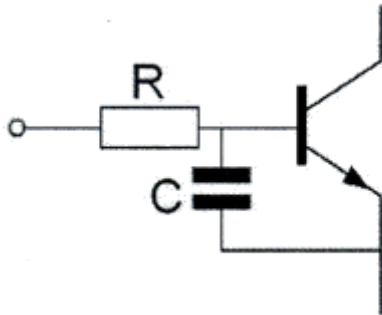
- a schakeling 1
- b schakeling 3
- c schakeling 4
- d schakeling 2



F-Examen : 2016-05-27

43

Een 2-meter EZB-zender veroorzaakt storing in een geluidsversterker. LF-detectie wordt voorkomen door toepassing van een R van ca 500 Ω in de basisleiding van de 1^{ste} transistor en een C naar aarde. De goede keuze voor C is:



- a 100 nF
- b 1 pF
- c 1 μ F
- d 100 pF

44

Om veiligheidsredenen dienen de metalen afschermingen van hoge spanning voerende delen in een zender:

- a onderling te worden verbonden
- b te worden verbonden met de geaarde behuizing van de zender
- c van aarding te worden vrij gehouden
- c te worden verbonden met een hf-aarde

45

In de algemene bepalingen van de Telecommunicatiewet komt de volgende definitie voor:

-X- : apparaten die naar hun aard bestemd zijn voor het zenden of het zenden en ontvangen van radiocommunicatiesignalen.

-X- is:

- a radioversterkerapparaten
- b radiozendapparaten
- c radio-ontvangstapparaten
- d meetapparaten



F-Examen : 2016-05-27

46

Een zender werkt met een klasse van uitzending F3E (FM).

Het gemiddelde vermogen dat door de eindtrap aan de antenne-inrichting wordt afgegeven bedraagt 8 watt.

Het zendvermogen:

- a 4 W
- b 1 W
- c 16 W
- d 8 W

47

Het maximale toegestane zendvermogen voor een F-amateur in de 2-meterband:

- a 120 W
- b 25 W
- c 400 W
- d 100 W

48

Een geregistreerde radiozendamateur koopt een tweedehands mobilfoon, werkend in de band 146-174 Mhz.

Hij wijzigt het frequentiebereik in 144-175 Mhz.

Het gebruik van het apparaat is:

- a toegestaan, mits het zendvermogen niet kan worden overschreden
- b niet toegestaan
- c toegestaan, mits hij zich aan de gebruikersbepalingen amateurfrequentiegebruik houdt >>
- d alleen toegestaan als de eindtrap van de zender is verwijderd

49

De roepletters PI4RSN wordt gespeld als:

- a Papa India Vier Radio Scouting Nederland
- b Papa India Vier Romeo Sierra November
- c Papa India Vier Radio Sierra November
- d Papa Italy Vier Radio Sierra November



F-Examen : 2016-05-27

50

PE1ABC geeft een algemene oproep op de 2-mater band.

PE3ZZZ antwoord hierop.

Juist is:

- a PE1ABC:Hier is PE1ABC is daar iemand?
PE3ZZZ:PE3ZZZ voor PE1ABC
- b PE1ABC:CQ CQ CQ dit is PE1ABC
PE3ZZZ:PE3ZZZ voor PE1ABC
- c PE1ABC:Dit is PE1ABC net een algemene oproep
PE3ZZZ:CQ CQ CQ de PE3ZZZ
- d PE1ABC:CQ CQ CQ de PE1ABC
PE3ZZZ:PE1ABC de PE3ZZZ